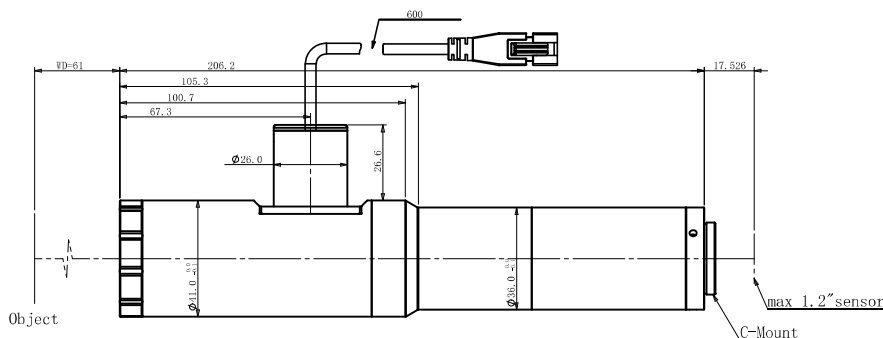


# 规格书

## DTCA121-6.6CL

### 高性能工业镜头



#### DTCA系列工业镜头特点

- DTCA 系列专为高精度尤其是大靶面成像系统设计。
- 最高可支持 35mm 全画幅面阵相机。
- 大相对孔径，十分接近衍射极限的成像质量，匹配高像素相机。
- 可选配有可调节光阑，为景深与分辨率的平衡使用提供了便利。

#### 光学参数

物方视场 FOV(Φmm)	6.6
放大倍率 β(x)	3.025
物方工作距 WD(mm)	61
支持 CCD 尺寸 (Φmm)	20(1.2")
像方 F/#	9.4
像方 MTF30(lp/mm)	>96
物方景深 DoF(mm)	0.1
像方畸变 (% max)	0.1
物方远心度 (° max)	0.01
物像距 I/O(mm)	285

#### 机械参数

相机接口	C
镜头总长 (mm)	206.2
净重 (kg)	/

#### 视野范围 (mm x mm)

1.2" IMX530/540 (14.6X12.6)	4.83x4.17
-----------------------------	-----------

