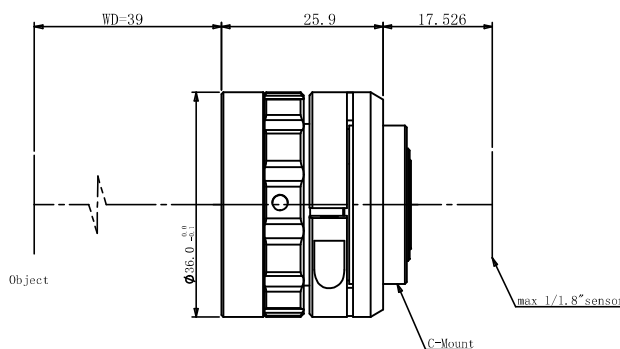


规格书

WWT118-03-39

6M 工业镜头



光学参数

放大倍率 β (x)	0.3
物方工作距 WD (mm)	39
支持 CCD 尺寸 (Φ mm)	9(1/1.8")
像方 F/#	6
焦距 (mm)	15.89
数值孔径 NA	0.025
物方分辨率 (um)	13.4
物方景深 DoF (mm)	5.3
像方 MTF30 (lp/mm)	119.8
TV 畸变 (%)	-0.2572

视野范围 (mm × mm)

1/1.8" (7.13x5.37)	23.8x17.9
1/1.8" (7.43x4.9)	24.8x16.3

机械参数

相机接口	C
镜头总长 (mm)	25.9
是否同轴光 / 可调光栏	否 / 否

