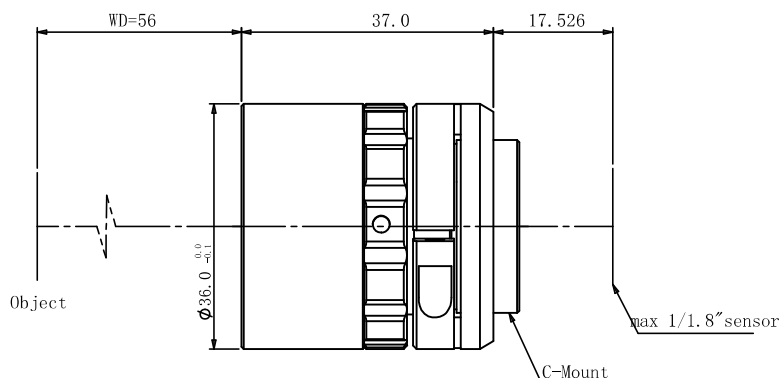


规格书

WWT118-05-56

6M 工业镜头



光学参数

放大倍率 β (x)	0.5
物方工作距 WD (mm)	56
支持 CCD 尺寸 (Φ mm)	9.0(1/1.8")
像方 F/#	8.0
焦距 (mm)	24.89
数值孔径 NA	0.0312
物方分辨率 (μ m)	10.8
物方景深 DoF (mm)	2.6
像方 MTF30 (lp/mm)	136
TV 畸变 (%)	-0.034

视野范围 (mm × mm)

1/1.8" (7.13x5.37)	14.26x10.74
1/1.8" (7.43x4.9)	14.86x9.8
2/3" (8.45x7.1)	16.9x14.2

机械参数

相机接口	C
镜头总长 (mm)	37.0
是否同轴光 / 可调光栏	否 / 否

