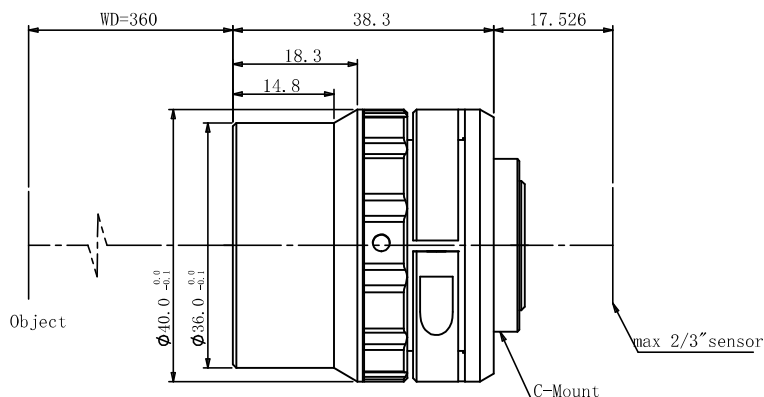


# 规格书

## WWT230-01-360

### 6M 工业镜头



#### 光学参数

|                        |            |
|------------------------|------------|
| 放大倍率 $\beta$ (x)       | 0.1        |
| 物方工作距 WD (mm)          | 360        |
| 支持 CCD 尺寸 ( $\Phi$ mm) | 11.0(2/3") |
| 像方 F/#                 | 5.6        |
| 焦距 (mm)                | 34.83      |
| 数值孔径 NA                | 0.00893    |
| 物方分辨率 ( $\mu$ m)       | 37.6       |
| 物方景深 DoF (mm)          | 44.8       |
| 像方 MTF30 (lp/mm)       | 116        |
| TV 畸变 (%)              | -0.089     |

#### 视野范围 (mm × mm)

|                    |           |
|--------------------|-----------|
| 1/1.8" (7.13x5.37) | 71.3x53.7 |
| 1/1.8" (7.43x4.9)  | 74.3x49.0 |
| 2/3" (8.45x7.1)    | 84.5x71   |

#### 机械参数

|              |       |
|--------------|-------|
| 相机接口         | C     |
| 镜头总长 (mm)    | 38.3  |
| 是否同轴光 / 可调光栏 | 否 / 否 |

