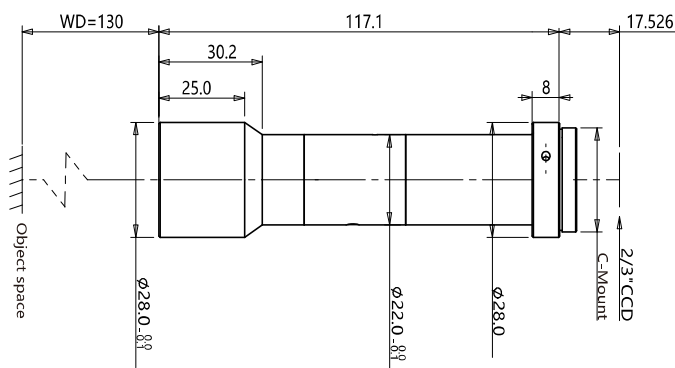


规格书

WWH08-130AT

五百万像素远心镜头



光学参数

放大倍率 $\beta(x)$	0.8
物方工作距 WD(mm)	130 \pm 2
像方最大 CCD 尺寸 (Φ mm)	11(2/3")
像方 F/#	12.6
物方远心度 ($^{\circ}$ max)	<0.1
像方畸变 (%)	<0.1
数值孔径 NA	0.0316
物方分辨率 (μ m)	10.6
物方景深 (mm)	1.6

视野范围 (mm x mm)

1/2"(6.4x4.8)	8.0x6.0
1/1.8"(7.13x5.37)	8.9x6.7
2/3"(8.45x7.1)	10.6x8.9

机械参数

相机接口	C
镜头总长 (mm)	117.1
是否同轴光 / 可调光栏	否 / 否

