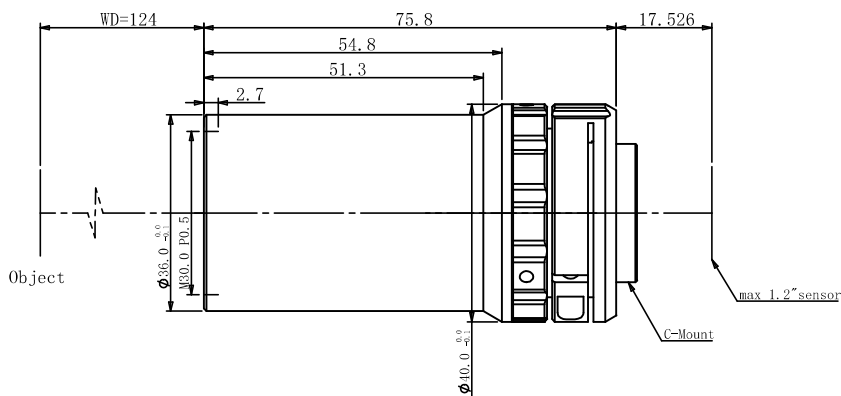


规格书

WWT121-055-124

24M工业镜头



光学参数

放大倍率 β (x)	0.55
物方工作距 WD (mm)	124
支持 CCD 尺寸 (Φ mm)	19.2(1.2")
像方 F/#	6.0
焦距 (mm)	61.8
数值孔径 NA	0.04581
物方分辨率 (μ m)	7.3
物方景深 DoF (mm)	1.6
像方 MTF30 (lp/mm)	120
TV 畸变 (%)	0.25

视野范围 (mm × mm)

1.2" IMX530/540 (14.6X12.6)	26.5x22.9
-----------------------------	-----------

机械参数

相机接口	C
镜头总长 (mm)	75.8
是否同轴光 / 可调光栏	否 / 否

