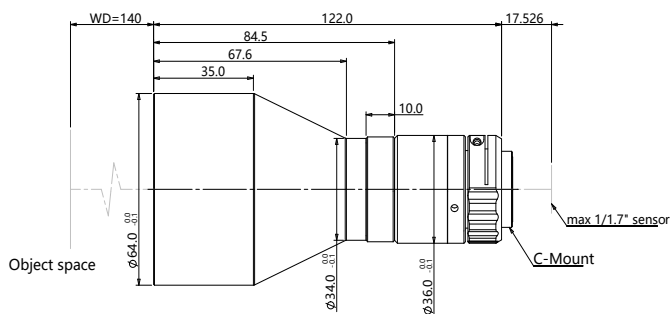


规格书

DTCA025-140-117

高精度双远心镜头



光学参数

物方视场 FOV(Φ mm)	48
放大倍率 $\beta(x)$	0.25
物方工作距 WD(mm)	140 \pm 3
支持 CCD 尺寸 (Φ mm)	9.4(1/1.7")
像方最佳 F/#	6.7
像方 MTF30 (lp/mm)	>130
物方景深 DoF(mm)	\pm 7.7@F11
像方畸变 (% max)	<0.1
物方远心度 ($^{\circ}$ max)	<0.1
物像距 I/O(mm)	278 \pm 3

视野范围 (mm x mm)

1/1.7" IMX226 (7.5x5.6)	30x22.4
-------------------------	---------

机械参数

相机接口	C
镜头总长 (mm)	122.0
净重 (kg)	0.5

配套光源

DTCL-48-xW-y
平行 (远心) 光源
光束直径 48mm

